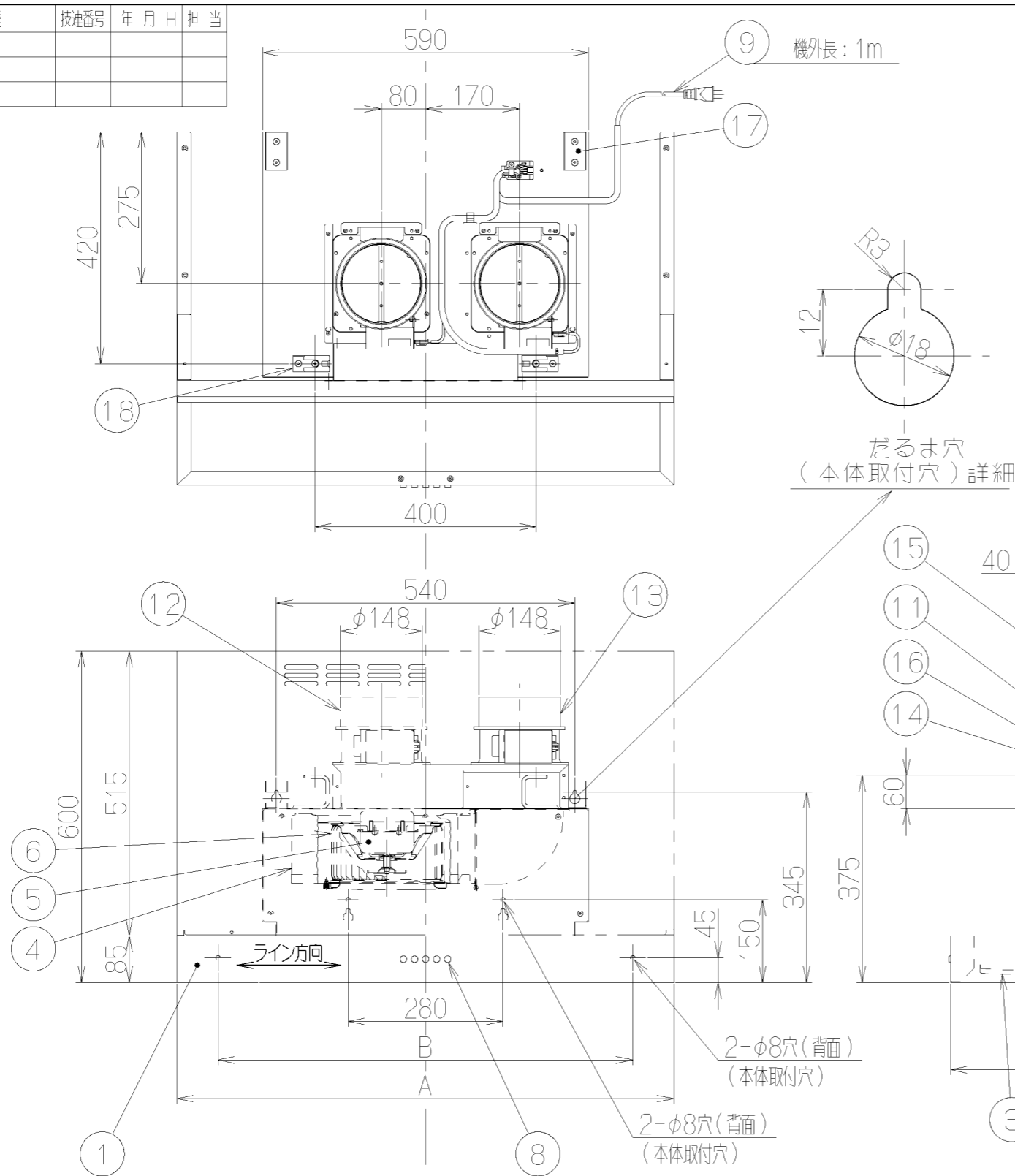
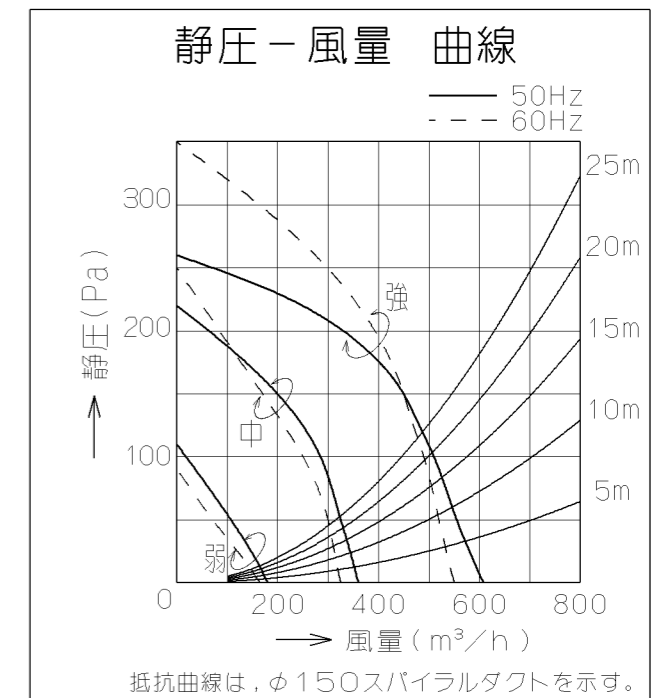


記号	変更履歴	技連番号	年月日	担当
△				
△				
△				



- 付属品 —
- 座付ねじ(φ5.1X45) --- 6本
  - 取付ねじ(M4X8) --- 8本
  - 取付ねじ(M4X10) --- 2本
  - ソフトテープ --- 2個

主要部品一欄表				
品番	部品名	材質	表面処理	色調
1	フード本体	亜鉛めっき鋼板	ポリエステル塗装	表題欄による
		ステンレス	No.4仕上げ	
2	本体	亜鉛めっき鋼板		
3	整流板	亜鉛めっき鋼板	ポリエステル塗装	シルバーメタリック
4	ケーシング	亜鉛めっき鋼板		
5	モーター	4極コンデンサー誘導電動機E種		
6	ファン	亜鉛めっき鋼板(シロッコファン)		
7	フィルター	鋼板製スロットフィルタ1層 (ファンシーグリーン仕上:ブラック)		
8	スイッチ	押しボタン式(切、弱、中、強、照明)		
9	電源コード	プラグ付キャプタイヤ丸形コード0.75mm <sup>2</sup> 3心 2極接地極付差込プラグ		
10	照明装置	S型ミニ電球 1ヶ付 (100V 40W 口金:E17)		
11	給排BOX	亜鉛めっき鋼板		*付属品
12	給気口	亜鉛めっき鋼板	電動シャッター付	*付属品
13	排気口	亜鉛めっき鋼板	電動シャッター付	*付属品
14	給気幕板	亜鉛めっき鋼板	ポリエステル塗装	表題欄による *付属品
		ステンレス	No.4仕上げ	*付属品
15	横塞ぎ板R/L	亜鉛めっき鋼板	ポリエステル塗装	表題欄による *付属品
		ステンレス	No.4仕上げ	*付属品
16	給気アダプター	亜鉛めっき鋼板		*付属品
17	吊金具	亜鉛めっき鋼板		*付属品
18	天吊金具	亜鉛めっき鋼板		*付属品



特 性 表

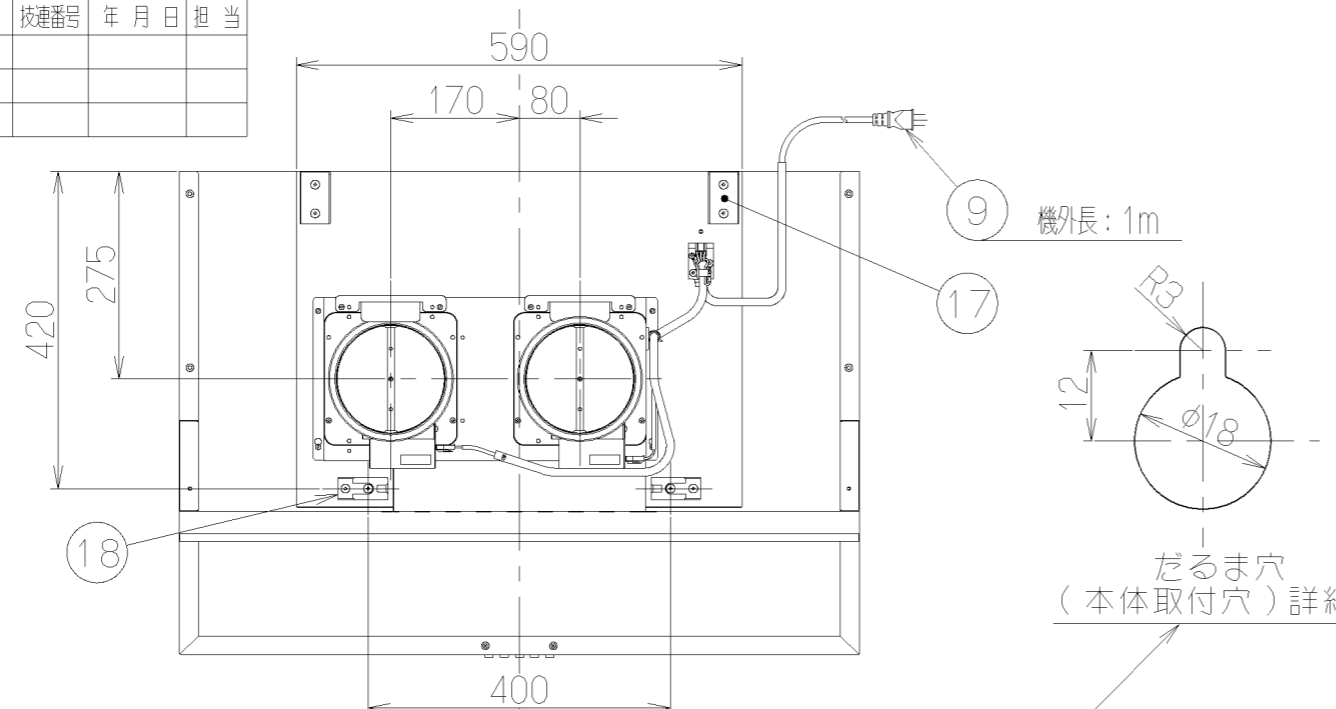
型 名	定格電圧 (V)	ノッチ	定格周波数 (Hz)	消費電力 (W)	風 量 (m³/h)		騒 音 (dB)	製品質量 (kg)	
					0 Pa	150 Pa		塗装	ステンレス
NSR-4B-604V-R	100	強	50	115	600	450	47	24.0	25.5
			60	125	550	450	45		
中		50	64	360	—	35	26.0	27.5	
		60	65	325	—	33			
弱		50	31	180	—	21	28.0	29.5	
		60	31	165	—	20			

電動機形式	4極コンデンサー誘導電動機	絶縁抵抗	10MΩ以上 (500Vメガー)	耐電圧	AC1000V 1分間	絶縁区分	E 種
-------	---------------	------	------------------	-----	-------------	------	-----

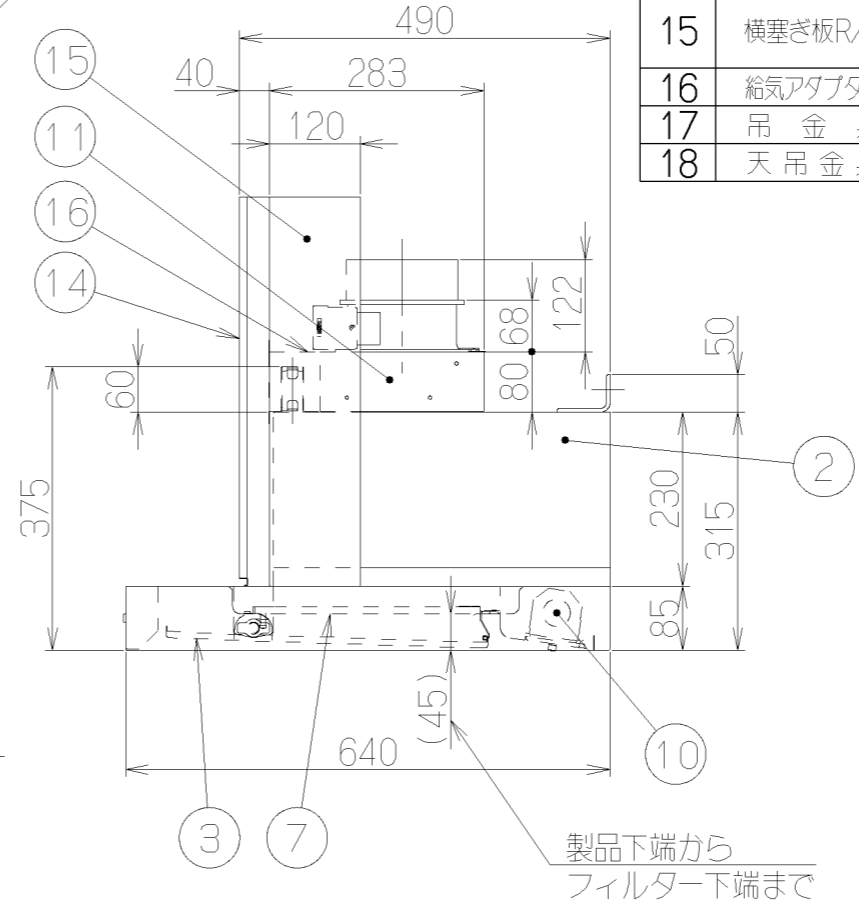
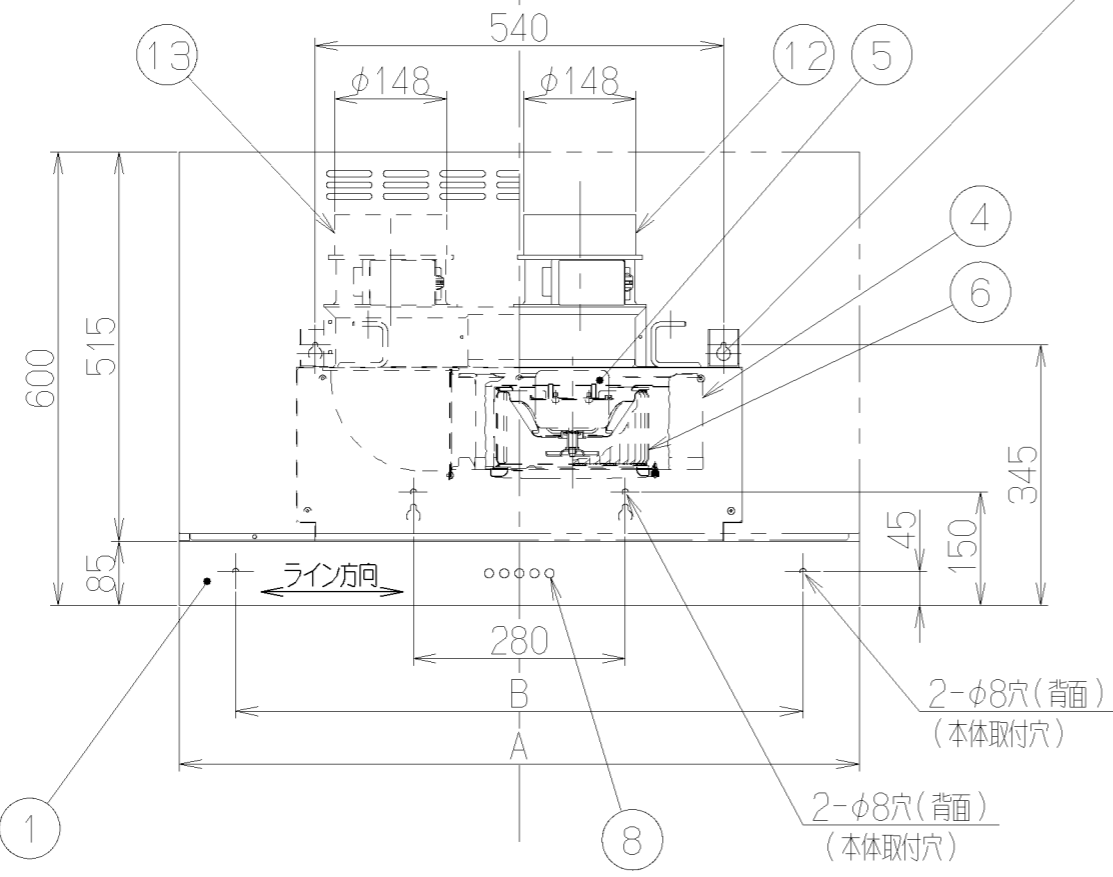
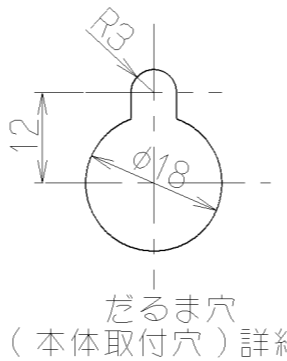
風量値はJIS C9603 チャンバー法による

750	900	NSR-4B-904V-RS	189T1300	ステンレス No.4仕上げ	KA132
		NSR-4B-904V-RS1	189T13AA	シルバーメタリック(Sメタリック)	KA132
600	750	NSR-4B-754V-RS	189T1200	ステンレス No.4仕上げ	KA132
		NSR-4B-754V-RS1	189T12AA	シルバーメタリック(Sメタリック)	KA132
450	600	NSR-4B-604V-RS	189T1100	ステンレス No.4仕上げ	KA132
		NSR-4B-604V-RS1	189T11AA	シルバーメタリック(Sメタリック)	KA132
B寸法	A寸法	型 名	製品コード	色 調	区分No.
		作成	2011/ 8/ 4	型 名	NSR-4B-604/754/904V-R
		更新	2011/11/26	図 番	1890780
		富士工業株式会社		尺 度	1/10
				図 名	製品姿図

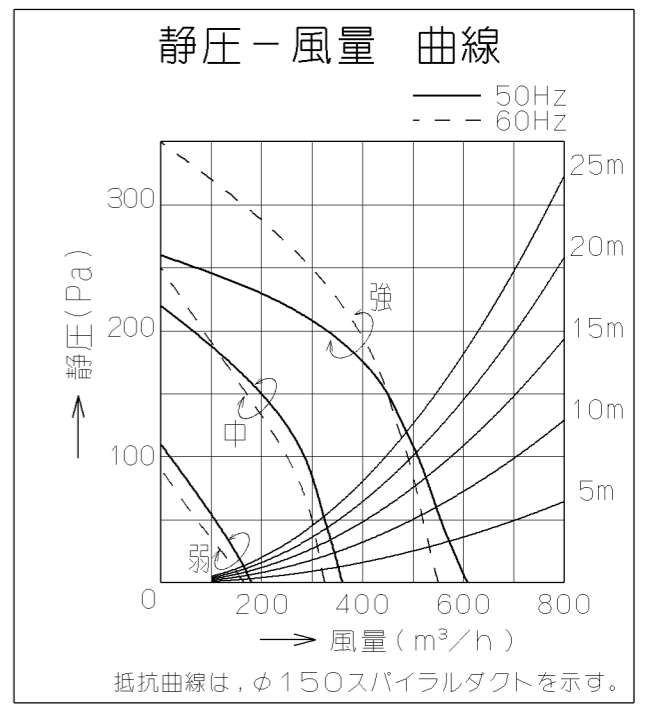
記号	変更履歴	枝連番号	年月日	担当
△				
△				
△				



- 付属品 —
- 座付ねじ(φ5.1X45) --- 6本
  - 取付ねじ(M4X8) --- 8本
  - 取付ねじ(M4X10) --- 2本
  - 給気口 --- 1個
  - 排気口 --- 1個
  - ソフトテープ --- 2個



主要部品一覧表				
品番	部品名	材質	表面処理	色調
1	フード本体	亜鉛めっき鋼板	ポリエステル塗装	表題欄による
		ステンレス	No.4仕上げ	
2	本体	亜鉛めっき鋼板		
3	整流板	亜鉛めっき鋼板	ポリエステル塗装	シルバーメタリック
4	ケーシング	亜鉛めっき鋼板		
5	モーター	4極コンデンサー誘導電動機E種		
6	ファン	亜鉛めっき鋼板(シロッコファン)		
7	フィルター	鋼板製スロットフィルタ1層 (ファンシーグリーン仕上:ブラック)		
8	スイッチ	押しボタン式(切、弱、中、強、照明)		
9	電源コード	プラグ付キャブタイヤ丸形コード0.75mm <sup>2</sup> 3心 2極接地極付差込プラグ		
10	照明装置	S型ミニ電球 1ヶ付 (100V 40W 口金:E17)		
11	給排BOX	亜鉛めっき鋼板		*付属品
12	給気口	亜鉛めっき鋼板	電動シャッター付	*付属品
13	排気口	亜鉛めっき鋼板	電動シャッター付	*付属品
14	給気幕板	亜鉛めっき鋼板	ポリエステル塗装	表題欄による *付属品
		ステンレス	No.4仕上げ	*付属品
15	横塞ぎ板R/L	亜鉛めっき鋼板	ポリエステル塗装	表題欄による *付属品
		ステンレス	No.4仕上げ	*付属品
16	給気アダプター	亜鉛めっき鋼板		*付属品
17	吊金具	亜鉛めっき鋼板		*付属品
18	天吊金具	亜鉛めっき鋼板		*付属品



型名	定格電圧 (V)	ノッチ	定格周波数 (Hz)	消費電力 (W)	風量 (m³/h)		騒音 (dB)	製品質量 (kg)	
					0 Pa	150 Pa		塗装	ステンレス
NSR-4B-604V-L	100	強	50	115	600	450	47	24.0	25.5
			60	125	550	450	45		
中		50	64	360	—	35	26.0	27.5	
		60	65	325	—	33			
弱		50	31	180	—	21	28.0	29.5	
		60	31	165	—	20			

電動機形式	4極コンデンサー誘導電動機	絶縁抵抗	10MΩ以上 (500Vメガー)	耐電圧	AC1000V 1分間	絶縁区分	E種
-------	---------------	------	------------------	-----	-------------	------	----

風量値はJIS C9603 チャンバー法による

750	900	NSR-4B-904V-LS	189T1600	ステンレス No.4仕上げ	KA132	
		NSR-4B-904V-LSI	189T16AA	シルバーメタリック(Sメタリック)	KA132	
600	750	NSR-4B-754V-LS	189T1500	ステンレス No.4仕上げ	KA132	
		NSR-4B-754V-LSI	189T15AA	シルバーメタリック(Sメタリック)	KA132	
450	600	NSR-4B-604V-LS	189T1400	ステンレス No.4仕上げ	KA132	
		NSR-4B-604V-LSI	189T14AA	シルバーメタリック(Sメタリック)	KA132	
		型名	製品コード	色調	区分No.	
B寸法	A寸法	作成	2011/8/4		型番	NSR-4B-604/754/904V-L
		更新	2011/11/26		図番	オリジナル 左排気
		富士工業株式会社		三角法	尺	1/10
製品姿図						