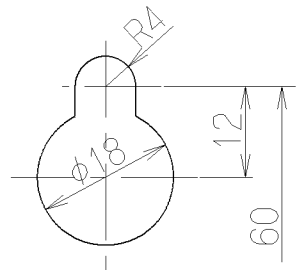
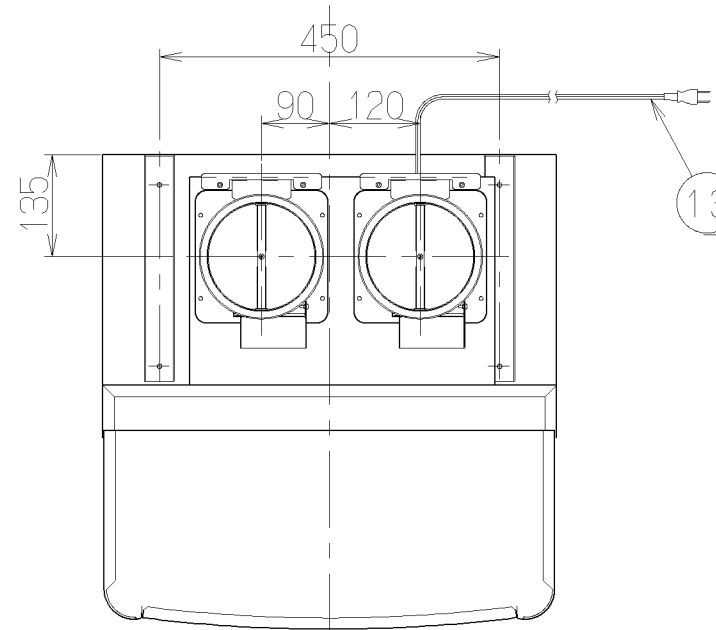


記号	変更履歴	技連番号	年月日	担当
△				

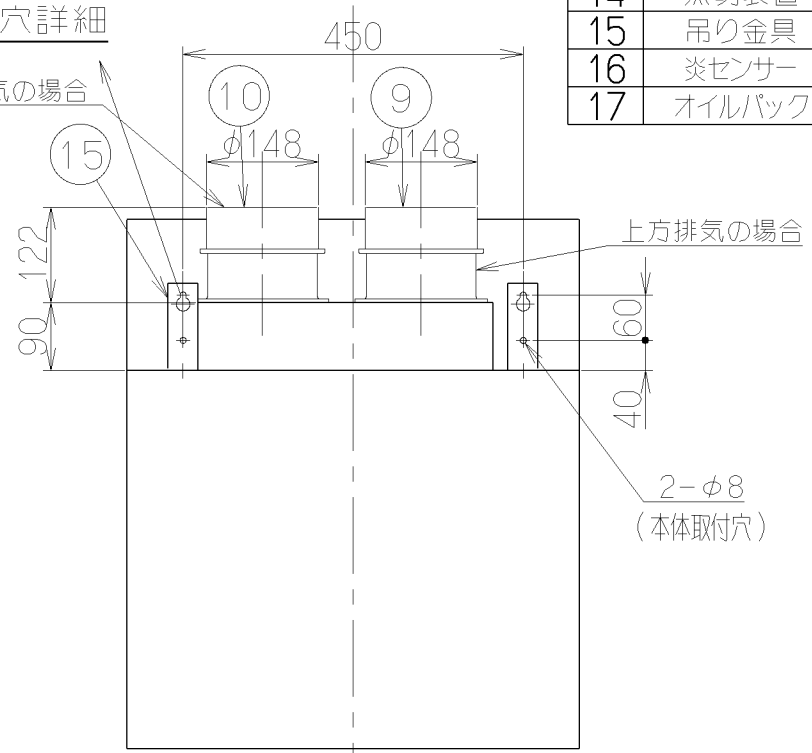
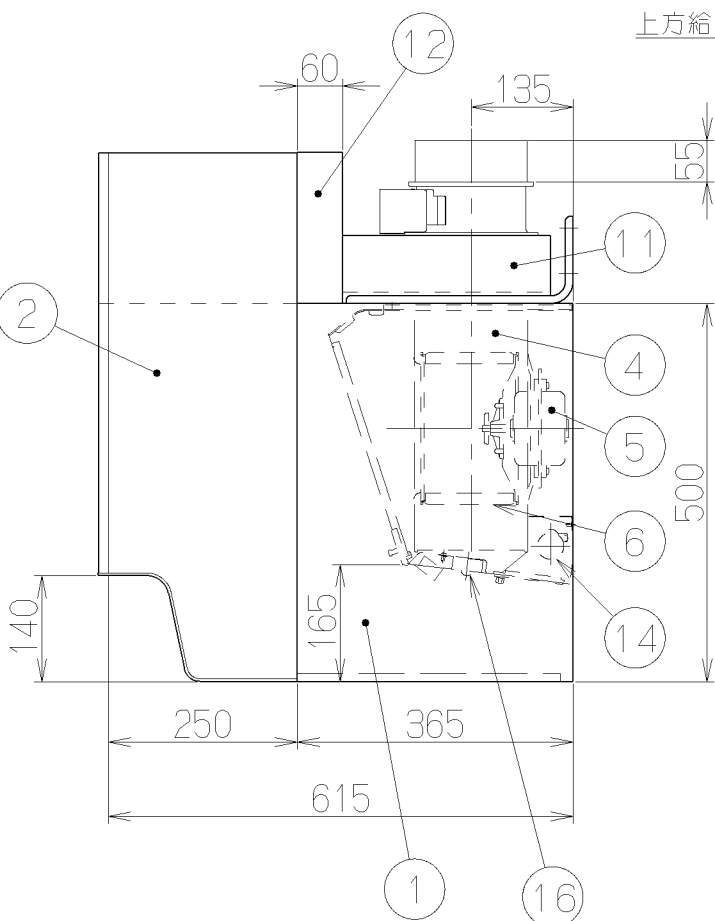
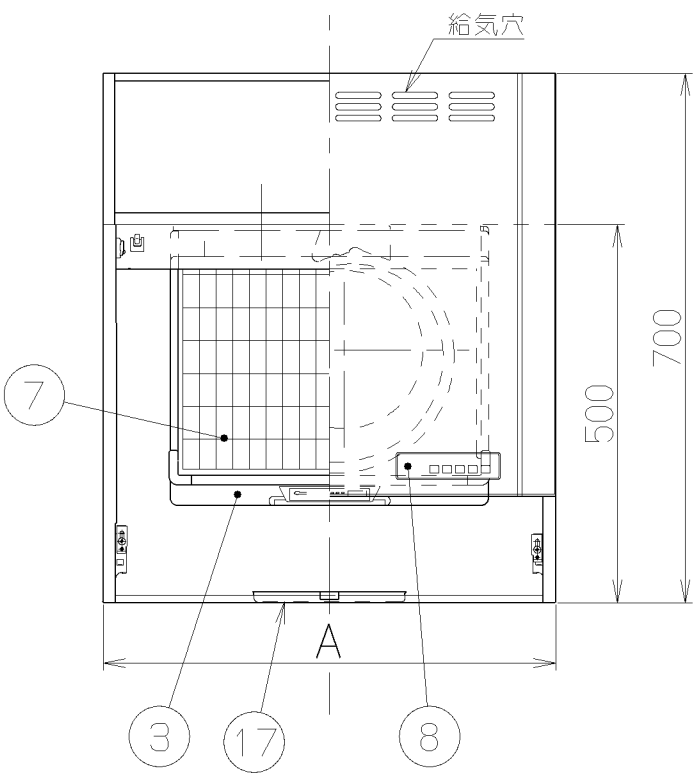
付属品	
座付木ねじ	-----4本
排気口(電動シャッター付)	---1個
給気口(電動シャッター付)	---1個
吊り金具	-----2個
オイルパック	-----1個
ソフトテープ	-----2個

主要部品一覧表				
品番	部品名	材質	表面処理	色調
1	本体	亜鉛鉄板	ファンシーグリーン仕上げ	表題欄による
2	前板	亜鉛鉄板	ポリエステル粉体塗装	表題欄による
3	ユニットケース	亜鉛鉄板	ファンシーグリーン仕上げ	黒
4	ケーシング	亜鉛鉄板		
5	モーター	4極コンデンサ誘導電動機E種		
6	羽根	亜鉛鉄板(シロッコファン)		
7	フィルタ	アルミニウム製スロットフィルタ 1層(ファンシーグリーン仕上げ)		
8	スイッチ	ワイヤレスソフトタッチ(切、弱、中、強、照明)		
9	排気口	亜鉛鉄板	電動シャッター付	*付属品
10	給気口	亜鉛鉄板	電動シャッター付	*付属品
11	給排ボックス	亜鉛鉄板		*付属品
12	給気幕板	亜鉛鉄板	ポリエステル焼付塗装	表題欄による
13	電源コード	プラグ付ビニル平形コード0.75mm <sup>2</sup> ・2心		
14	照明装置	ミニ電球 1ヶ付属(100V 40W 口金:E17)		
15	吊り金具	亜鉛鉄板		*付属品
16	炎センサー	紫外線センサー		
17	オイルパック	亜鉛鉄板	ファンシーグリーン仕上げ	*付属品

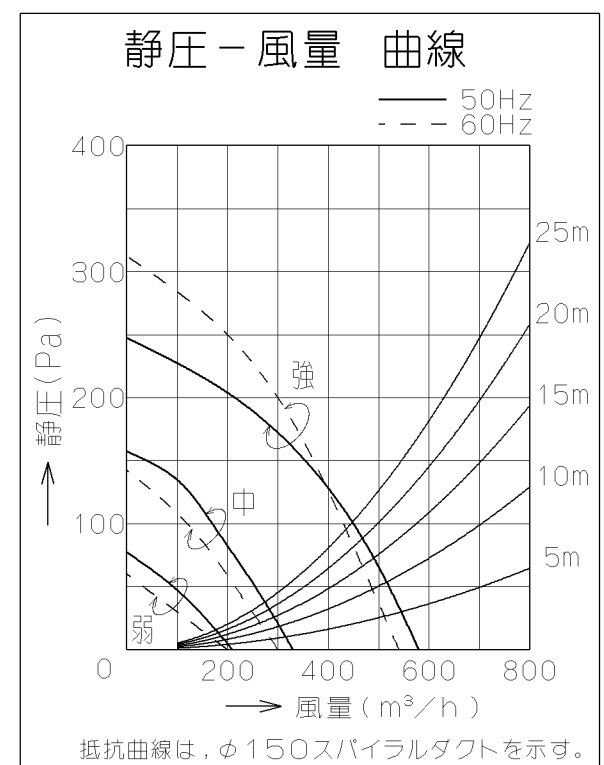


だるま穴詳細

上方給気の場合



上方排気の場合



特性表

型名	定格電圧 (V)	ノッチ	定格周波数 (Hz)	消費電力 (W)	風量 (m³/h)		騒音 (dB)	製品質量 (kg)
					0Pa時	100Pa時		
DUX-3B-601V	100	強	50	101	580	450	39	24.5
			60	111	540	430	37	
中		50	51	330	—	27	26.5	
		60	51	300	—	26		
弱		50	30	210	—	20	28.5	
		60	30	200	—	20		

風量値はJIS C9603 チャンバー法による

900	DUX-3B-901VBK	ブラック	〈本体内面：黒〉
	DUX-3B-901VW	ホワイト	〈本体内面：黒〉
750	DUX-3B-751VBK	ブラック	〈本体内面：黒〉
	DUX-3B-751VW	ホワイト	〈本体内面：黒〉
600	DUX-3B-601VBK	ブラック	〈本体内面：黒〉
	DUX-3B-601VW	ホワイト	〈本体内面：黒〉

型名	色調
A寸法	作成 1999/10/ 4
(間口寸法)	更新 ****/ **/ **
型名	DUX-3B-601V/751V/901V
原番	オリジナル
図番	1890073
図名	製品姿図

富士工業株式会社

三角法 尺度 1/10