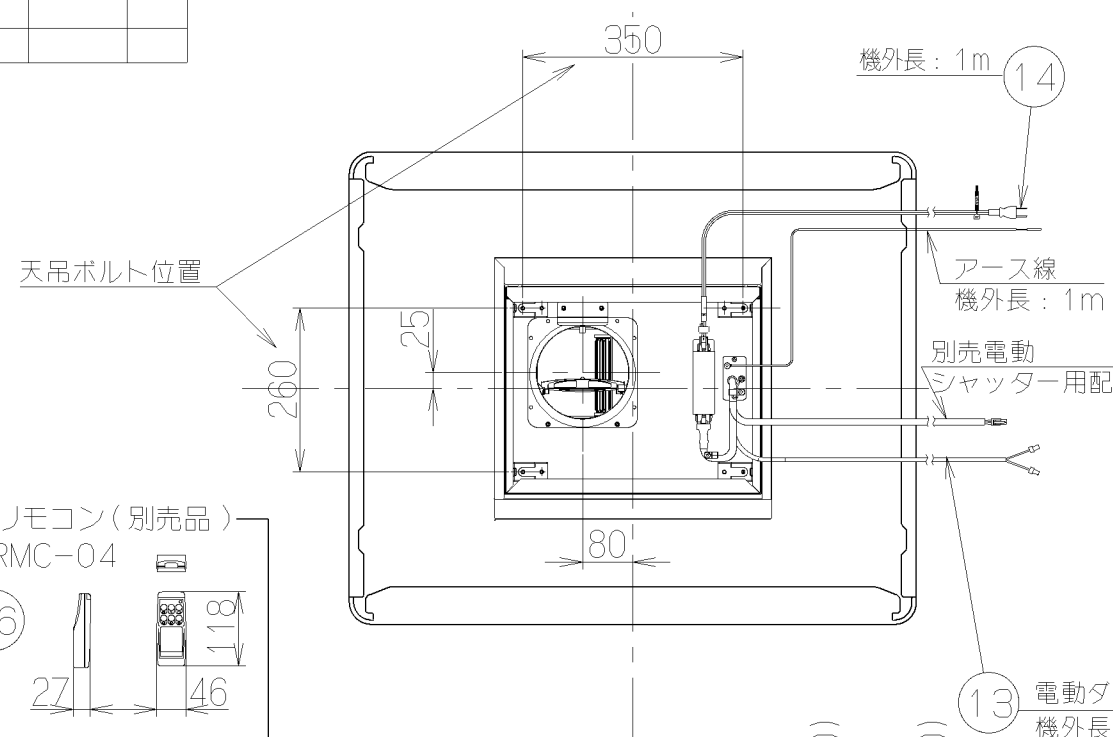
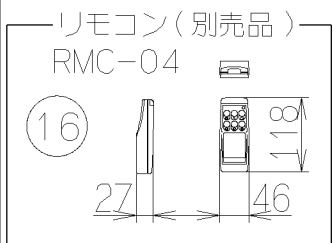
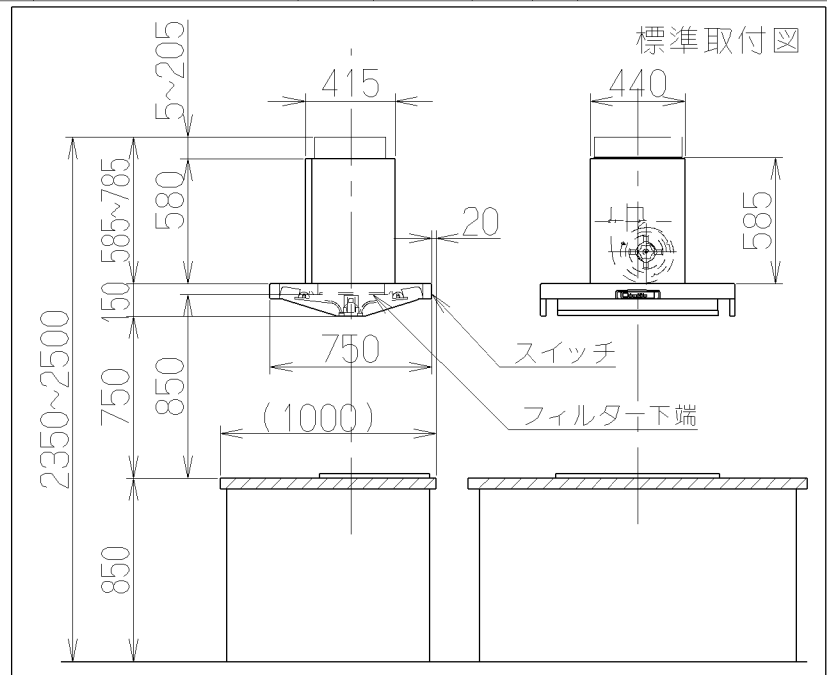
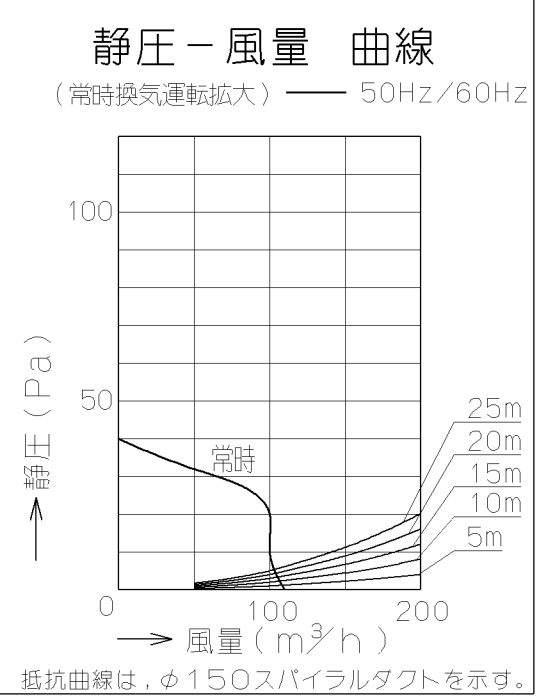
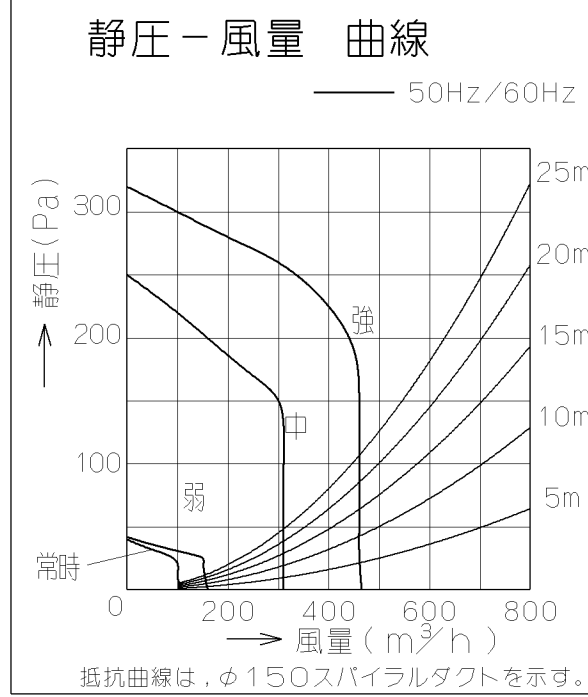


記号	変更履歴	技連番号	年月日	担当	記号	変更履歴	技連番号	年月日	担当
△					△				
△					△				



品番	部品名	材質	表面処理	色調
1	本体	カラー鋼板		表題欄による
2	フード本体	亜鉛めっき鋼板	ポリエステル塗装	表題欄による
3	前蓋	カラー鋼板		表題欄による
4	ダクトカバー	カラー鋼板	*別売品	
5	整流板	亜鉛めっき鋼板	親水性塗装	ブラック
6	センターカバー	亜鉛めっき鋼板	ポリエステル糖被塗装	ブラック
7	ケーシング	亜鉛めっき鋼板	ファンシーグリーン仕上げ	
8	モータ	8極DCブラシレスモータE種		
9	羽根	亜鉛めっき鋼板	ファンシーグリーン仕上げ (HKシロッコファン)	
10	フィルタ	スロットフィルタ 1層 (ファンシーグリーン仕上げ)		
11	スイッチ	リモコン対応ソフトスイッチ 【専用調理機器と連動可】 (常時換気・切・3分後切・〈弱, 中, 強〉・照明)		
12	照明装置	LED電球 2ケ付 (100V 6W 口金: 17)		
13	電動ダンパー運動コード	ビニルキャブタイヤ丸形コード0.75mm ² ・2心		
14	電源コード	プラグ付ビニル平形コード0.75mm ² ・2心		
15	排気口	亜鉛めっき鋼板		
16	リモコン	*別売品 (RMC-04)		



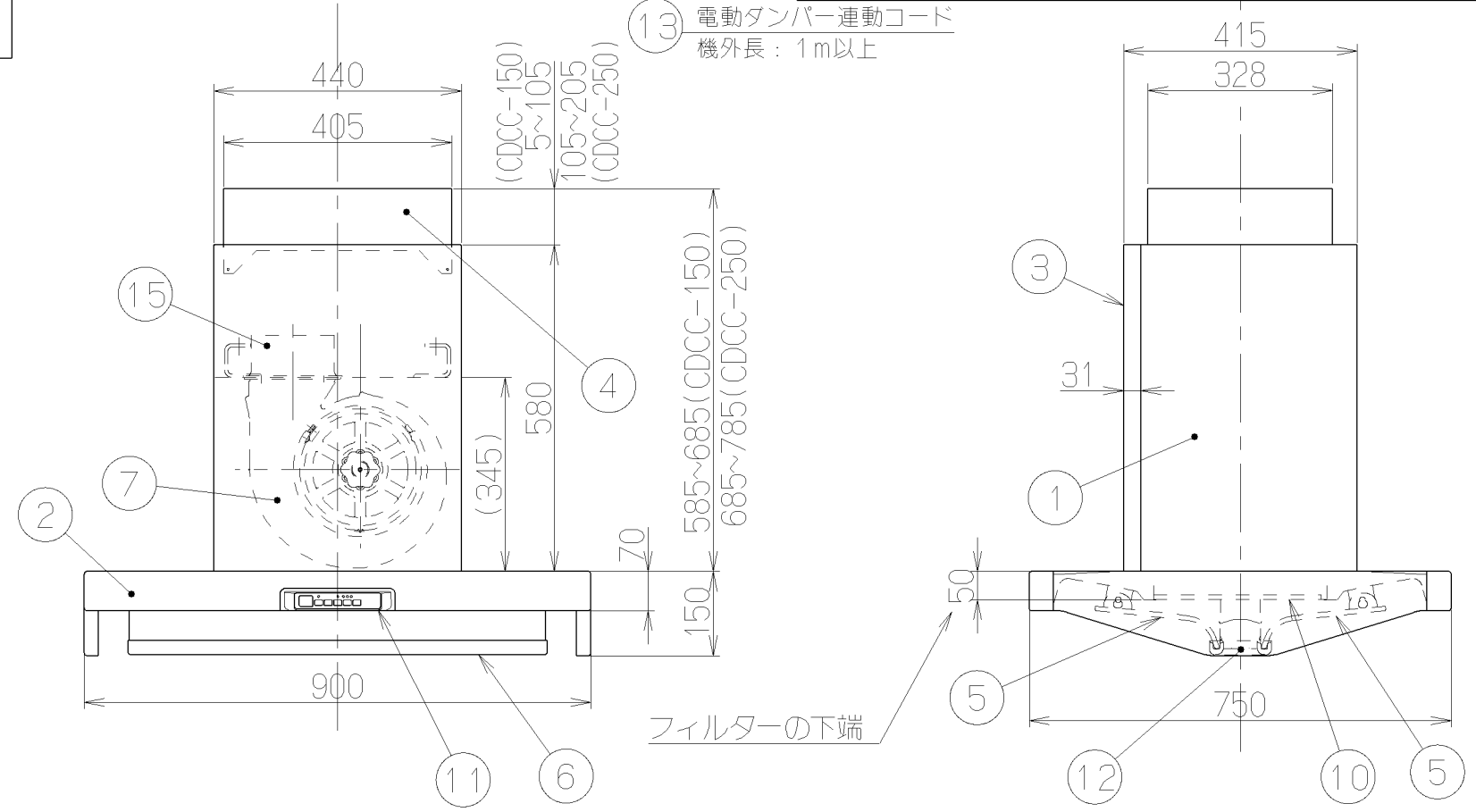
特性表

型名	定格電圧 (V)	ノッチ	定格周波数 (Hz)	消費電力 (W) (0Pa時)	風量 (m ³ /h)		騒音 (dB) (0Pa時)	製品質量 (kg)
					0 Pa	100 Pa		
CFDR-EC-901	100	強	50	27	460	460	36	33.0
			60					
		中	50	13	300	—	29	
			60					
		弱	50	8	150	—	20	
			60					
		常時換気	50	6	100	—	18	
			60					

- 付属品
- 座付ねじ (φ5.1X25) --- 4本
 - フード引掛金具 --- 1個
 - トラスねじ (M4×10) --- 8本
 - トラスねじ (M5×12) --- 4本
 - フード固定金具 --- 1個
 - ソフトテープ --- 1個
 - フード引掛機 --- 1個

風量値はJIS C9603 チャンバー法による

(195Pa時: 最大電力 76W)



CFDR-EC-901SI	139586AA	シルバーメタリック	KA140
機種名	製品コード	色調	区分No.
作成	2010/7/9	型名	CFDR-EC-901
更新	****/**/**	番	オリジナル
富士工業株式会社		図名	1390168
三角法		図名	製品姿図