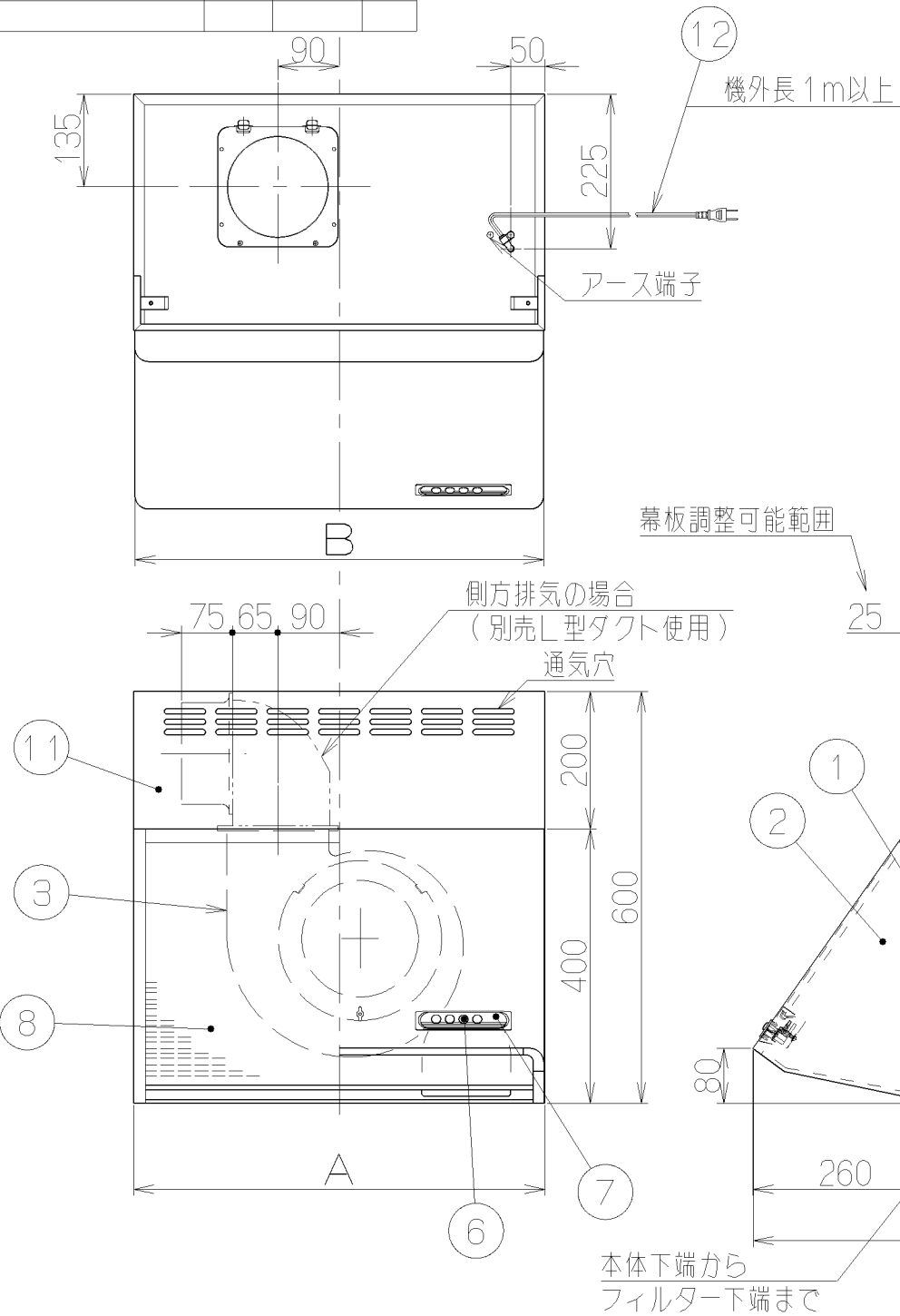
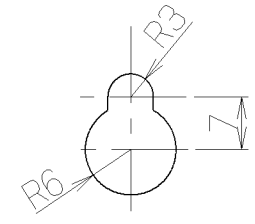


記号	変更履歴	抜番番号	年月日	担当
△				
△				
△				



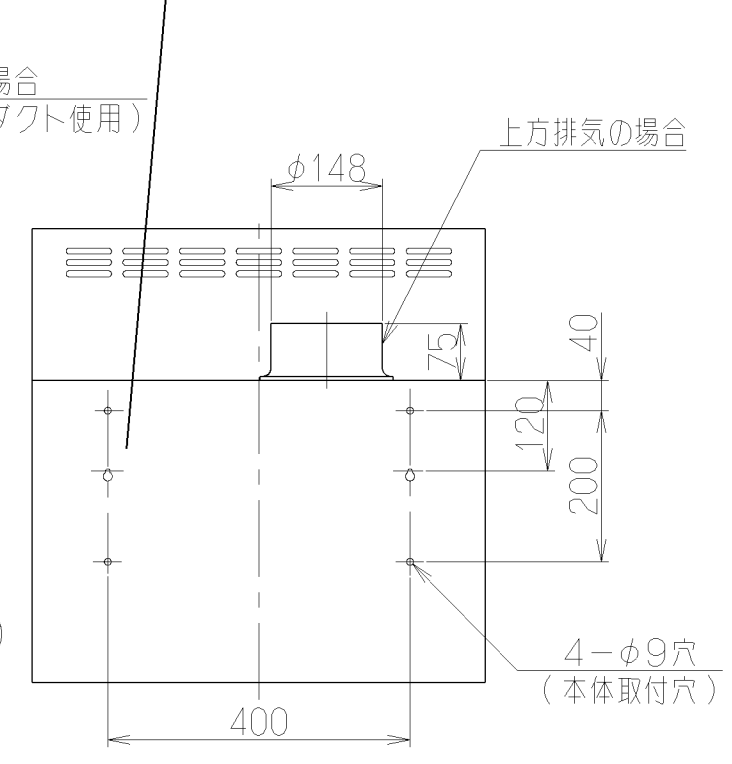
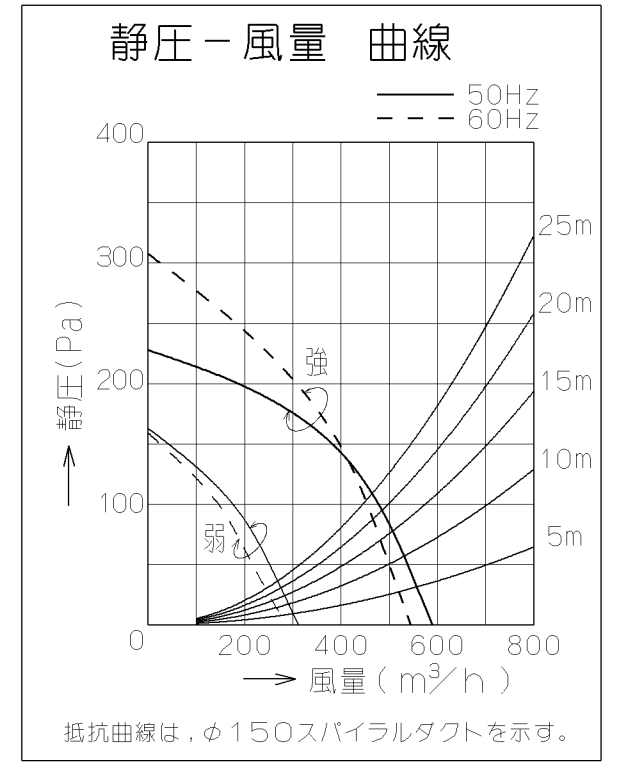
- 付 属 品 —
- 木ねじ (φ4.5×45) - 2個
  - 座付木ねじ (φ5.1×45) - 4個
  - 排気口 — — — — 1個
  - ソフトテープ — — — 1個



だるま穴詳細  
(本体取付穴: S=1/1)

主 要 部 品 一 覧 表				
品番	部 品 名	材 質	表 面 処 理	色 調
1	本 体	亜鉛めっき鋼板(注1)	ポリエステル塗装	表題欄による
2	前 板	亜鉛めっき鋼板(注1)	ポリエステル塗装	表題欄による
3	ケーシング	亜鉛めっき鋼板		
4	モーター	4極コンデンサ誘導電動機E種		
5	羽 根	亜鉛めっき鋼板(シロッコファン)		
6	スイッチ	押しボタン式(切, 弱, 強, 照明)		
7	化粧板	ポリカーボネート	バックプリント	
8	フィルター	鋼板製スロットフィルター1層(ファンシーグリーン仕上: 黒)		
9	排 気 口	亜鉛めっき鋼板	逆風防止シャッター付	
10	L形ダクト	亜鉛めっき鋼板	※別売部品	
11	幕 板	カラー鋼板		表題欄による
12	電源コード	プラグ付きビニル平形コード0.75mm <sup>2</sup> 2心		
13	照明装置	一般照明用電球 1ヶ付属 (定格100V40W)		

(注1) 材質は亜鉛めっき鋼板またはカラー鋼板のいずれかとする。  
材質がカラー鋼板の場合は製品の色調にかかわらず本体の天板は黒色とする。



特 性 表								
型 名	定格電圧 (V)	ノッチ	定格周波数 (Hz)	消費電力 (W)	風 量 (m <sup>3</sup> /h)		騒 音 (dB)	製品質量 (kg)
					0 Pa	100 Pa		
BDR-3HE-601 BDR-3HE-751 BDR-3HE-901	100	強	50	101	590	480	42	14
			60	111	550	450	40	17
		弱	50	45	315	—	29	20
			60	45	290	—	27	

風量値はJIS C9603 チャンバー法による

896	900	BDR-3HE-901BK	169S4000	ブラック(ブラックFJ)		KA132
		BDR-3HE-901B	169S3900	ブラウン(7.5YR2/2)		KA132
		BDR-3HE-901W	169S3800	ホワイト(C-202)		KA132
		BDR-3HE-901I	169S3700	アイボリー(C2)		KA132
746	750	BDR-3HE-751BK	169S3600	ブラック(ブラックFJ)		KA132
		BDR-3HE-751B	169S3500	ブラウン(7.5YR2/2)		KA132
		BDR-3HE-751W	169S3400	ホワイト(C-202)		KA132
596	600	BDR-3HE-751I	169S3300	アイボリー(C2)		KA132
		BDR-3HE-601BK	169S3200	ブラック(ブラックFJ)		KA132
		BDR-3HE-601B	169S3100	ブラウン(7.5YR2/2)		KA132
		BDR-3HE-601W	169S3000	ホワイト(C-202)		KA132
		BDR-3HE-601I	169S2900	アイボリー(C2)		KA132
B寸法 A寸法		作成	99	型 名	BDR-3HE-601/751/901	
(前板寸法) (本体寸法)		更新	2009/ 1/30	番 号	オリジナル	
		富士工業株式会社	三角法	尺 度	1/10	
				図 名	1690304	
				製品姿図		